

ООО «ВИПАКС+»



# Паспорт Кронштейн столбовой



## АйТек ПРО Post

Версия документа: 1.1



Производитель оставляет за собой право вносить изменения в параметры работы системы, улучшать технические характеристики изделия и менять внешний вид корпусов без предварительного уведомления.

## ОПИСАНИЕ

Кронштейн предназначен для монтажа на столбы и трубы, видеокамер и коммутационного оборудования. Высокая прочность и жёсткость конструкции достигается за счёт применения металла толщиной 3мм.

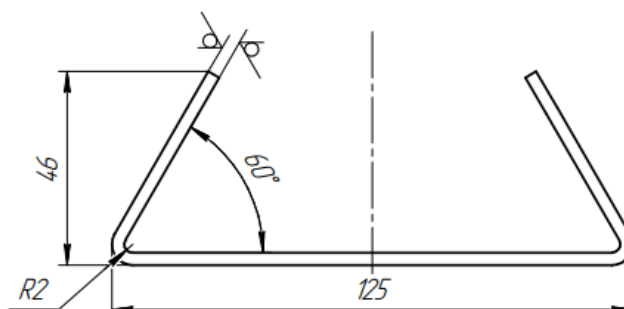
## КОМПЛЕКТАЦИЯ

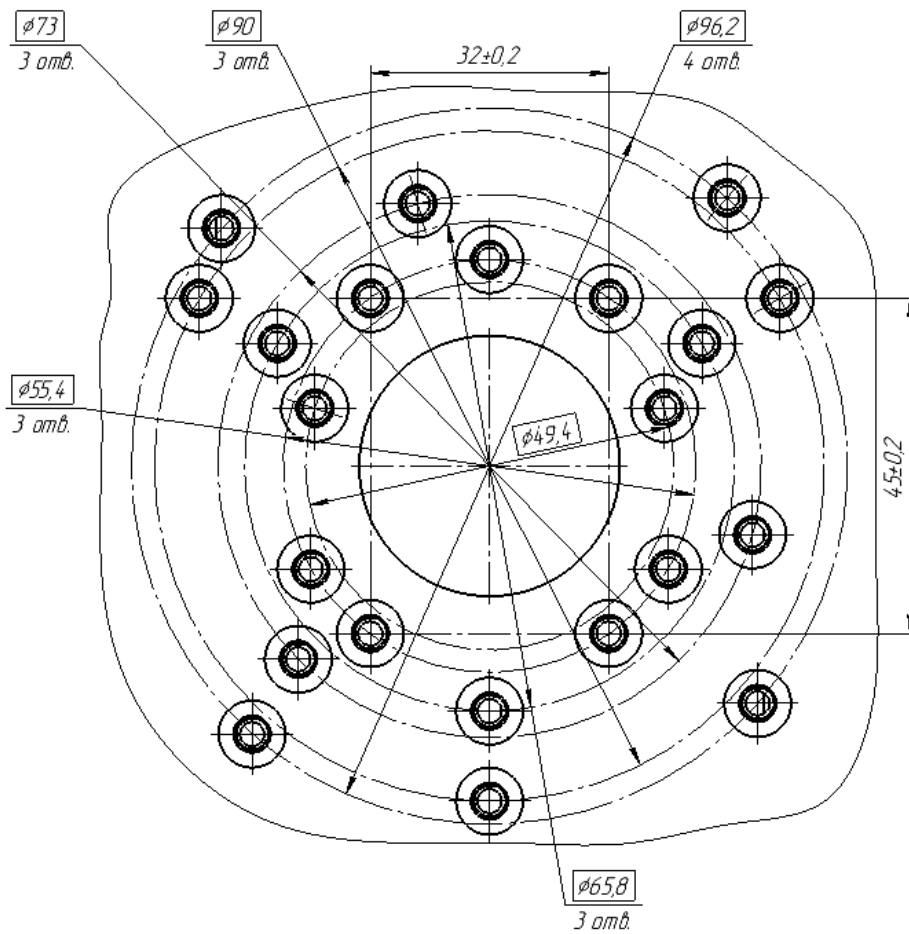
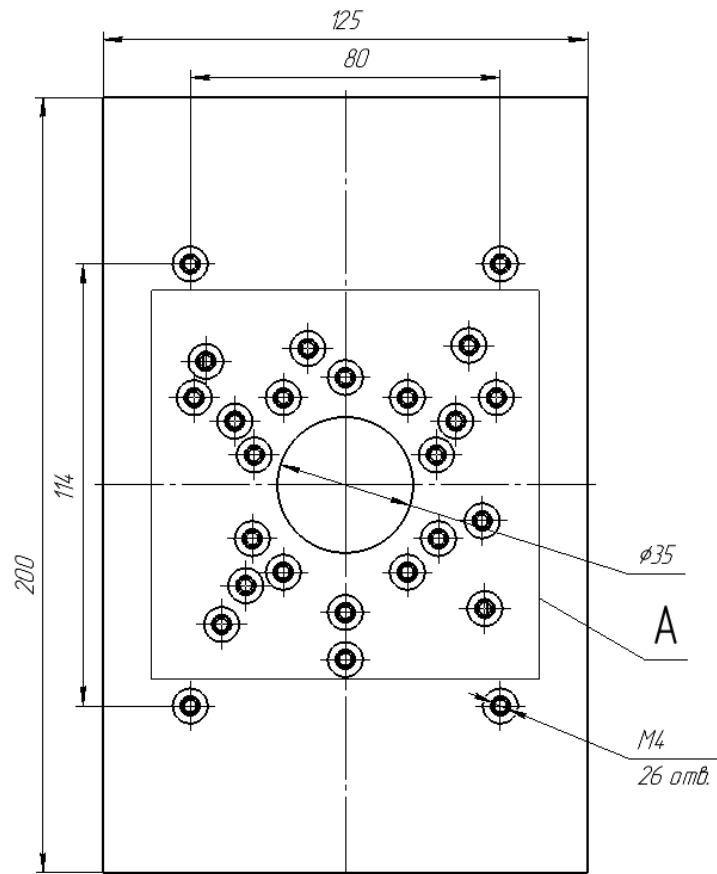
1. Кронштейн столбовой - 1 шт.
2. Металлические хомуты – 3 шт.

## ТЕХНИЧЕСКИЕ ХАРАКТЕРИСТИКИ

<b>Модель</b>	<b>АйТек ПРО Post</b>
Диаметр крепления	От 130 до 150 мм
Диаметр крепежных отверстий	Резьба М4
Материал кронштейна, хомутов	Кронштейн – сталь 3мм Хомуты – нержавеющая сталь
Максимальная нагрузка	До 15 кг.
Вес (нетто), кг	1,075 кг.
Габариты	200x125x46мм
Совместимые модели	Камеры: IPe-OPF, IPe-OPV, IPh-OPZ 10, IPr-OPF, IPr-OPZ, IPr-OPZ 5-50. Коробки монтажные: D134,3, D100, из комплектов камер IPr-OZ 4Mp Extreme Vision

## ГАБАРИТНЫЕ РАЗМЕРЫ







Данные устройства:

Модель \_\_\_\_\_


Дата сборки \_\_\_\_\_

Серийный номер \_\_\_\_\_

Упаковку произвел:

\_\_\_\_\_ / \_\_\_\_\_ / ШТАМП ПРОДАВЦА

Дата продажи « \_\_\_\_ » \_\_\_\_\_ 20 \_\_\_\_ г



Круглосуточная техподдержка  
по оборудованию **АйТек ПРО**  
**8 800 700 20 95**

Товар прошел сертификацию



Не утилизировать как  
бытовой отход

**Сделано в России**

Изготовитель: ООО «ВИПАКС+»

Россия, 614015, г. Пермь, ул. Краснова, д. 24

Тел. (342) 206-04-22

e-mail: [info@vipaks.com](mailto:info@vipaks.com)

[www.vipaks.com](http://www.vipaks.com)

